

BATEAUX PROMENADES, QUELLES OFFRES POUR DEMAIN ?

SALLE CAMARGUE

MERCREDI 9 NOVEMBRE DE 09:30 À 10:30



Frédéric
AVIERINOS
Président Collège
Passagers

entreprises
fluviales
de France



Paul MICHEL
Président



Tony ROBIN
Directeur du Port de
Libourne – Saint-
Émilion

L'EXPÉRIENCE DE LA CROISIÈRE À LA JOURNÉE SUR LA DORDOGNE



PRÉSENTATION DU TERRITOIRE

Bateau armé par l'OT
Fin mai – début octobre

3 types de croisières

- Pique nique
- Commentée
- Apéro

Croisière privative



Contraintes de la rivière

Marée

Mascaret

Faible niveau d'eau

Agglo du Libournais
90 000hab

25 000hab

EMBARQUEZ
pour une expérience
unique
au fil de la Dordogne

CROISIÈRES
PROMÈNES
DE LIBOURNE

Croisière commentée
Croisière apéritive
Croisière pique-nique



MAI À SEPTEMBRE 2022
Office de Tourisme du Libournais
WWW.TOURISME-LIBOURNAIS.COM

18€ plein tarif
15€ tarif réduit
49€ forfait famille



PRÉSENTATION DU PRODUIT



2h30 de navigation aller
Visite du village
Visite du musée
2h30 navigation retour

Sans repas fourni (pique-nique)

Croisière à la journée à Bourg
2 dates : 26/08 et 26/09 10h-18h 65€/pers



COOPÉRATIONS



Benchmark / prise en compte des contraintes

Elus – volonté forte / besoin de diversification

Equipe – expérience des années passées

Territoire de Bourg – nouvelle offre, concept séduisant



RÉUSSITE POUR UNE PREMIÈRE

**Capacité totale de 70 personnes – 64 pers
934€ de bénéfice**



Avis de Jean-François - Date d'évaluation : 01/09/2022 14:56

La découverte de notre région depuis l'eau est une expérience charmante et passionnante
Même si on la connaît bien c'est une redécouverte.

La visite de Bourg et de sa forteresse est très agréable même si elle se mérite quelque peu
en raison de la disposition topographique du village

Je recommande sincèrement ce voyage et cette visite hors de nos chemins conventionnels



Un nouveau type de bateaux promenade en France : un bus amphibie !

- Marcel – le seul et unique bus amphibie accepté sur toutes les voies d'eau européennes



Une promenade qui permet de relier des parties de voie d'eau moins touristiques

- Profitez des monuments Parisiens sur la route... d'un grand splash... puis d'une traversée sur la Seine



Une expérience sensationnelle dans une ambiance ludique et bon-enfant



Un parcours commenté par des guides-comédiens



Une promenade déjà très populaire, après seulement 1 an d'activité



- **N° 4 sur 99 Excursions en bateau et sports nautiques à Paris**
- Note moyenne : 4,8/5
- Avis de 5 étoiles : 89 %
- Nombre d'avis : 282



- Note moyenne : 4,8/5
- Nombre d'avis : 351



- Note moyenne : 4,7/5
- Avis de 5 étoiles : 80 %
- Nombre d'avis : 42

De grandes retombées média



Un bus amphibie construit au deux tiers en France



**Un châssis assemblé à
Blainville sur Orne (14
550)**



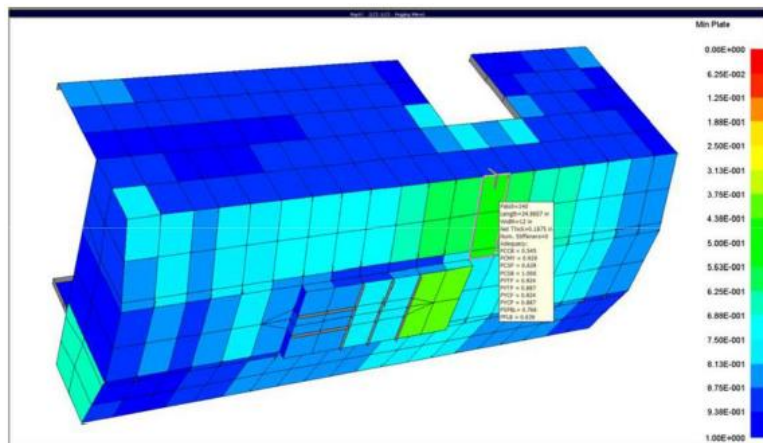
**Un moteur construit à
Saint-Priest (69 800)**



**Des travaux réalisés à
Conflans-Sainte-
Honorine (78 700)**



Malgré un environnement règlementaire ultra, ultra, ultra ...



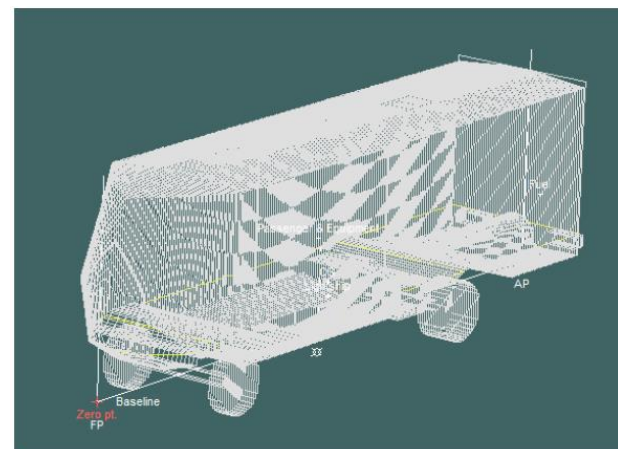
Etude de la solidité de la coque



Essais d'ancre par catapulte sur une reproduction du plancher



Détermination du centre de gravité



Simulation de stabilité fluviale

... ultra, ultra, ultra... complexe !

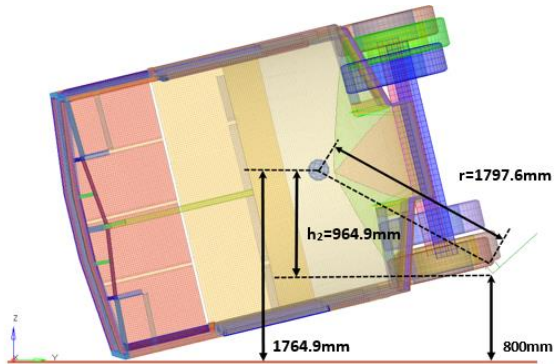


Fig.24. Position finale du véhicule avant l'impact au sol

Essai de résistance de la superstructure



Essai de rétro-vision



Dévers à 28°



DES QUESTIONS OU DES TÉMOIGNAGES?

MERCI POUR VOTRE ATTENTION !