

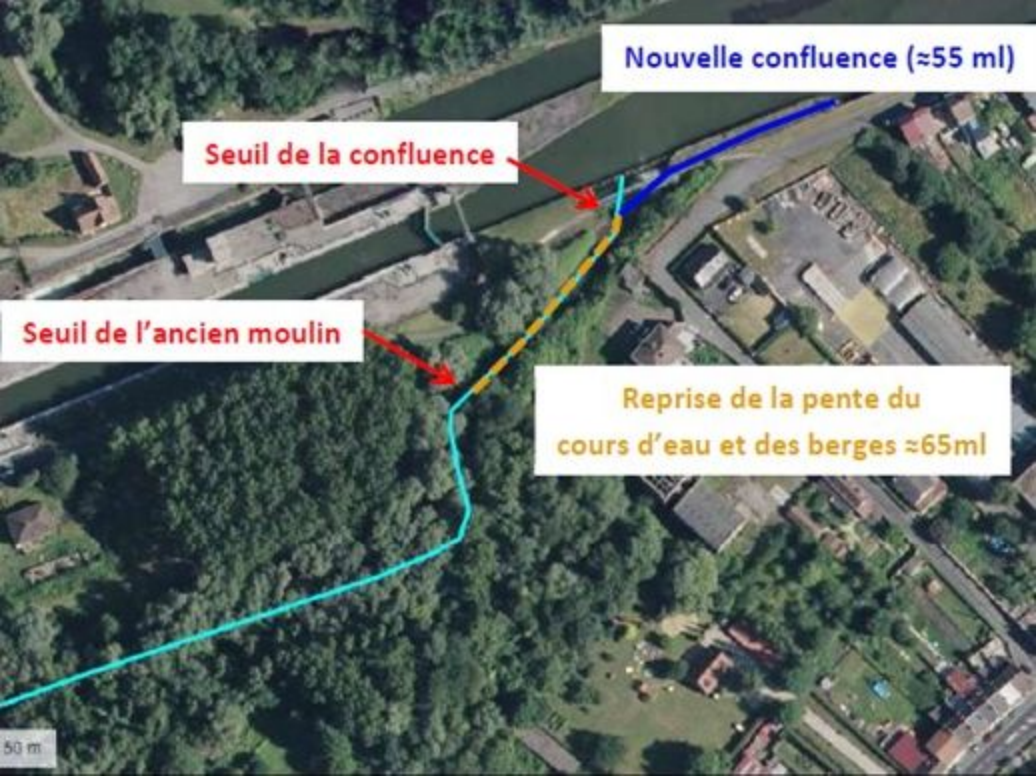
Nouvelle confluence (≈55 ml)

Seuil de la confluence

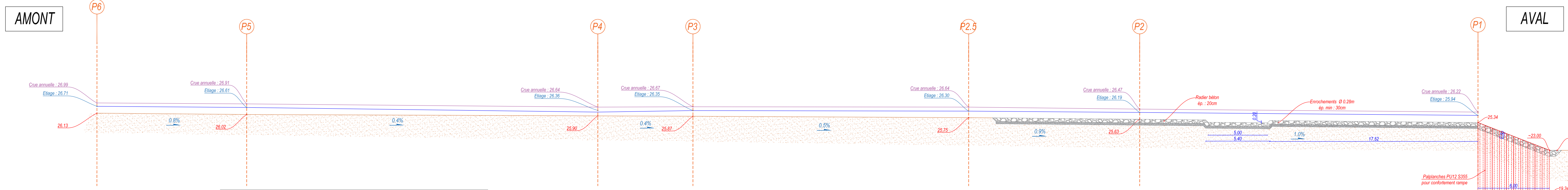
Seuil de l'ancien moulin

Reprise de la pente du cours d'eau et des berges ≈65ml

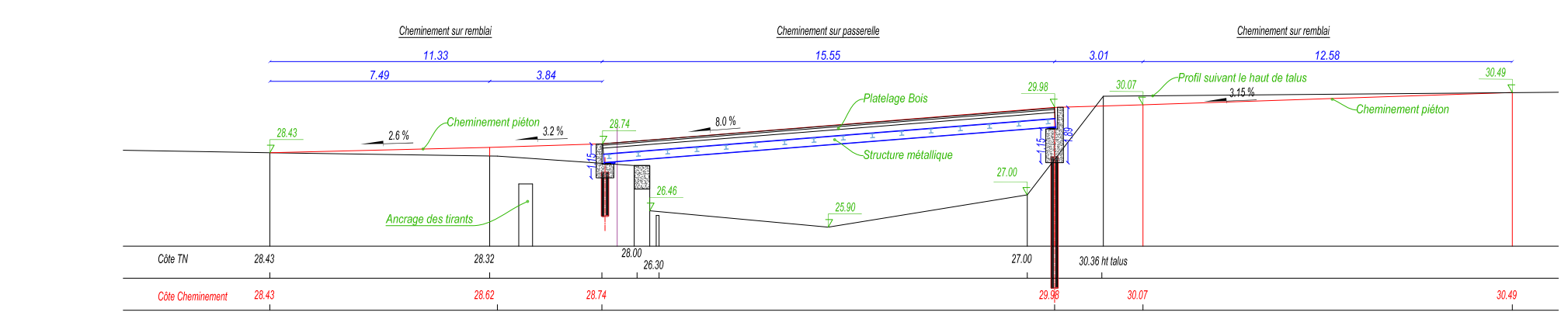
50 m



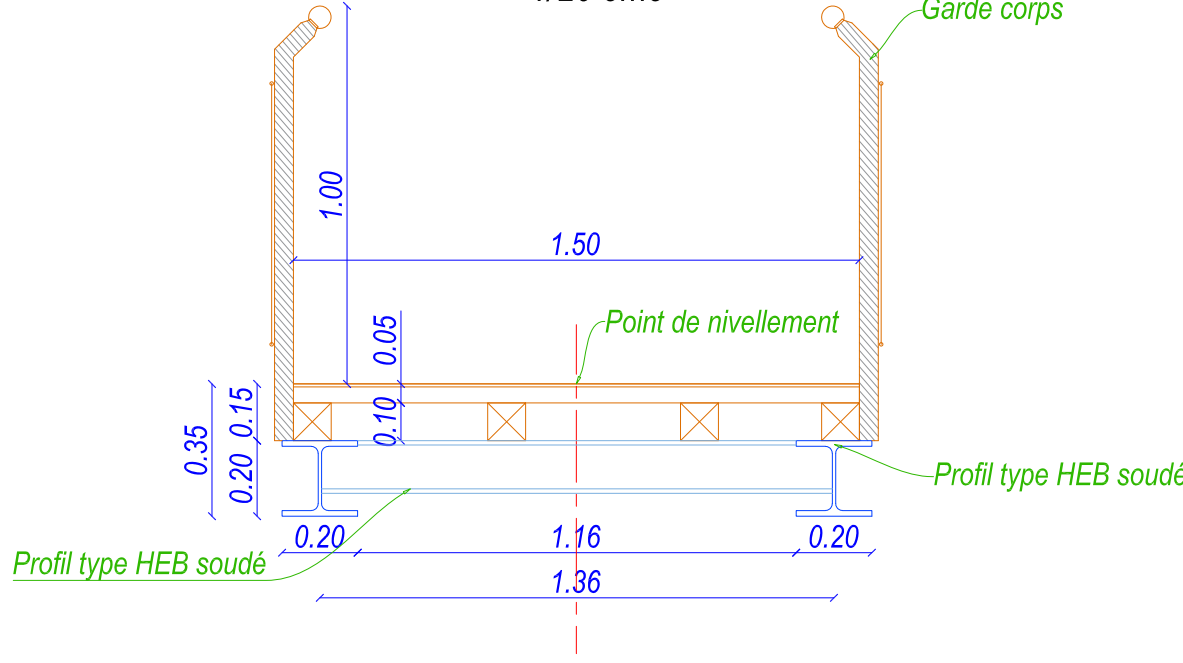




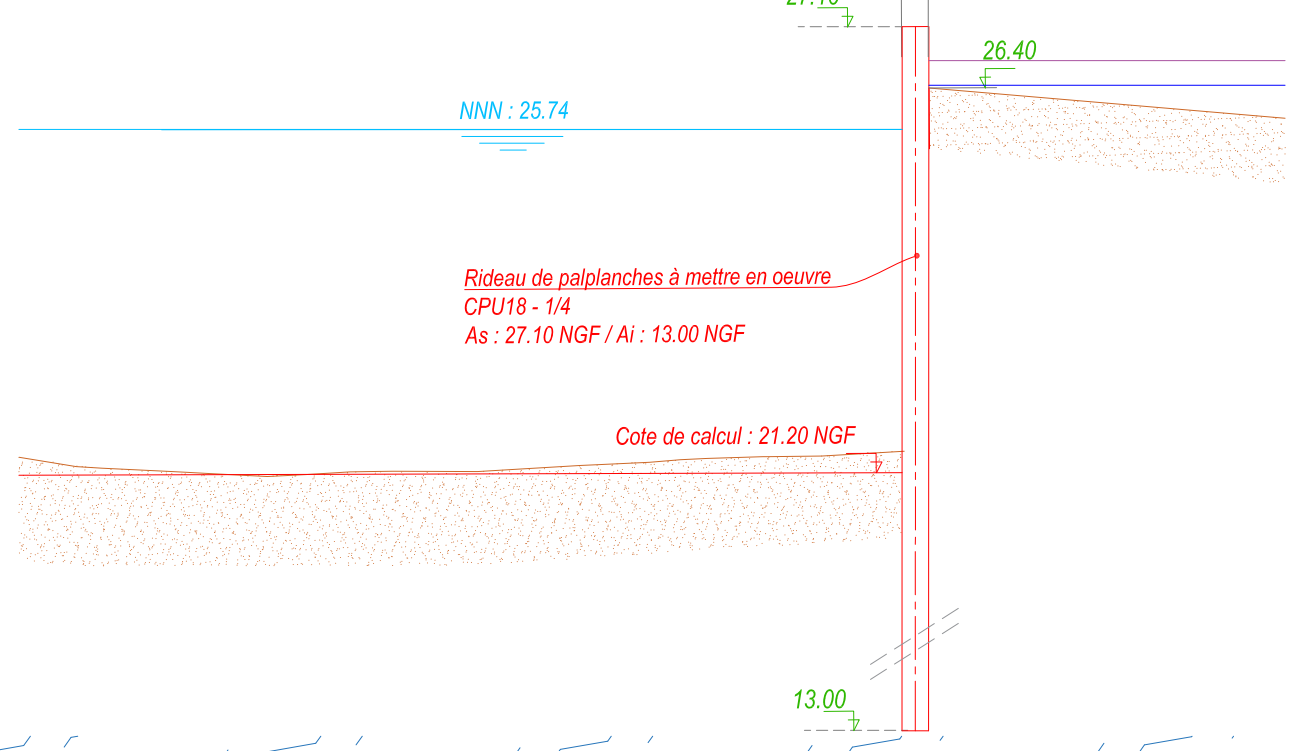
Coupe longitudinale sur la passerelle
1/100ème



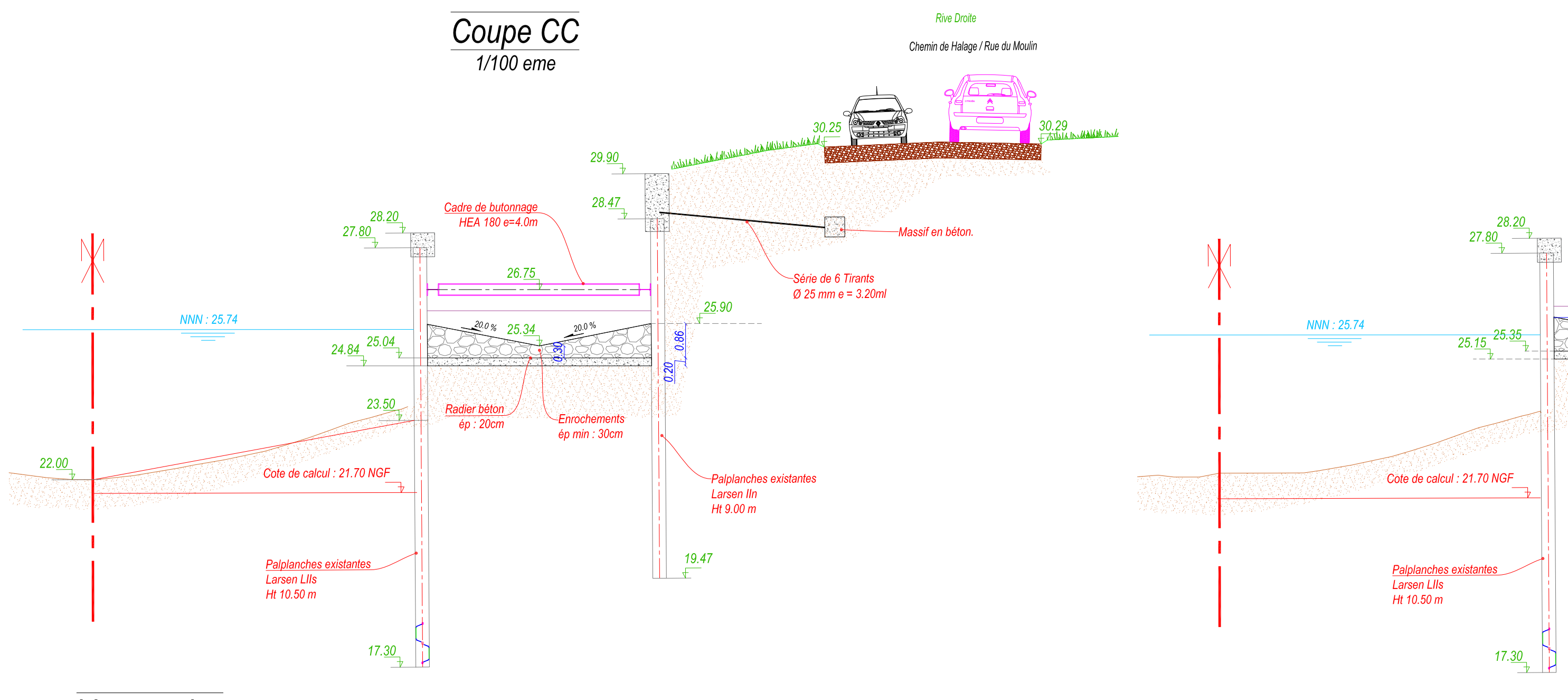
Coupe transversale sur la passerelle
1/20ème



Coupe BB
1/100ème

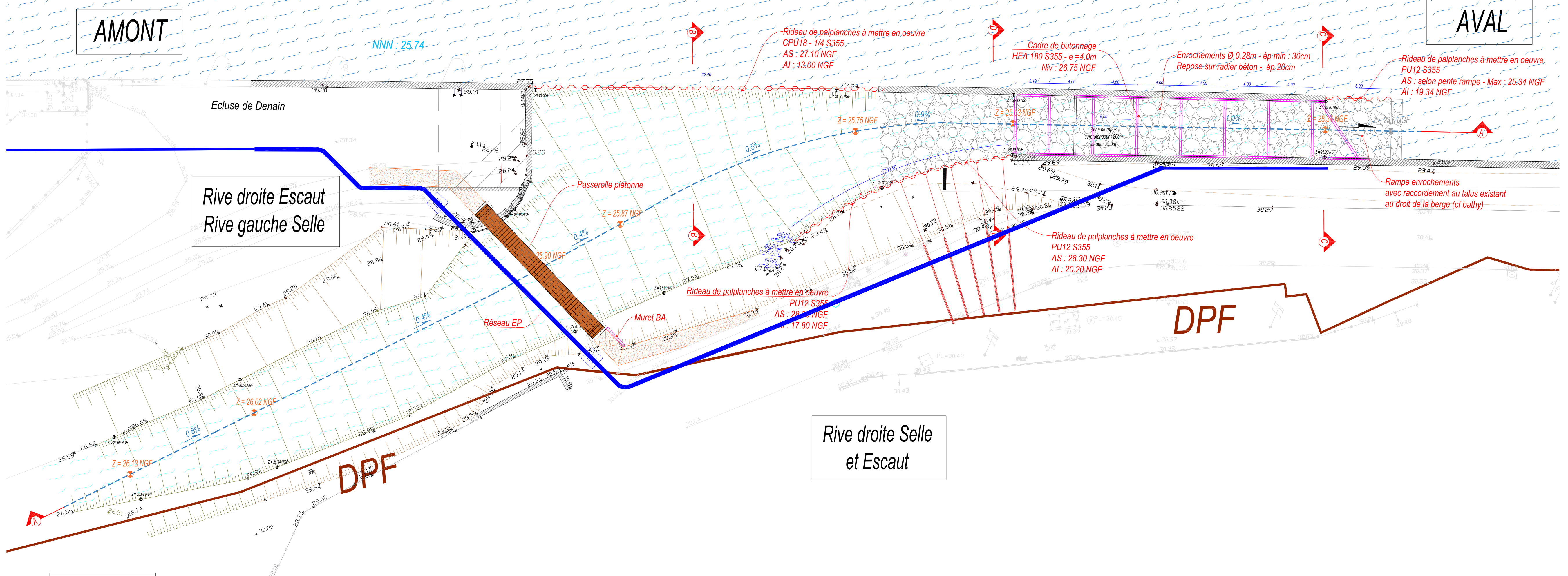


Coupe CC
1/100ème



Coupe DD
1/100ème

Vue en plan
1/200ème



Légende :

- Niveau : étiage
- Niveau : crue annuelle

Légende :

- Terrain existants
- Terrain reprofilé

Aménagement du Seuil Selle - Escaut Denain

Mission de maîtrise d'Oeuvre relative au rétablissement de la continuité écologique entre la Selle et l'Escaut au PK 8.900

Maitre d'Oeuvre

Indice	Date	Établi par	Véifié par	Approuvé par	Natures des modifications/Observations
B	02/06/20	S.BROQUET	S.BROQUET	V.FOURNEL	Mise à jour orientation trants.
A	27/01/20	S.BROQUET	S.BROQUET	V.FOURNEL	Création du document.

Plan du Projet

N° d'affaire	Phase	Entité	Zone	Type	Numéro Pièce	Nbr Folio	Indice
A 17114	DCE	Valétudes	Denain	PLAN	0 0 0 2	01	B